

Comfort Duett®

Návod k obsluze



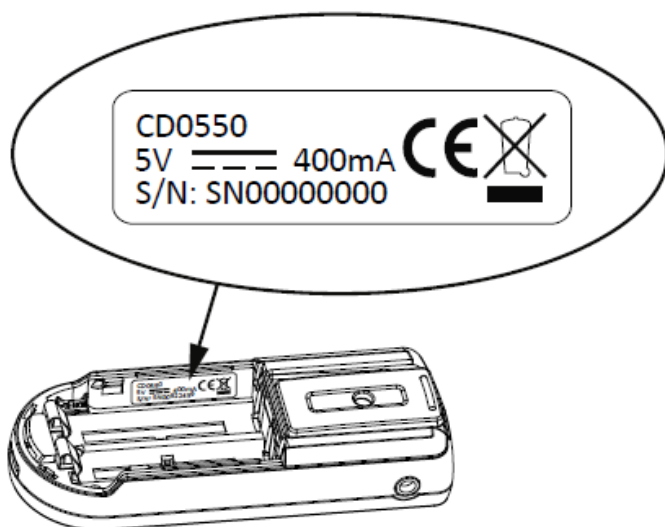
Comfort Audio
HEAR THE FUTURE

Důležité bezpečnostní pokyny

1. Přečtěte si tyto pokyny.
2. Ponechejte si tyto pokyny.
3. Dbejte všech varování.
4. Řiďte se všemi pokyny.
5. Nepoužívejte toto zařízení v blízkosti vody.
6. Čistěte pouze suchou látkou.
7. Nepoužívejte v blízkosti jakýchkoliv zdrojů tepla, jako jsou například radiátory, ohřívače, topení, sporáky, či jiná zařízení (včetně zesilovačů), která vydávají teplo.
8. Nepodceňujte bezpečnostní prvky polarizované nebo uzemňovací zástrčky. Polarizovaná zástrčka má dva ploché kolíky, přičemž jeden je širší než druhý. Uzemňovací zástrčka má dva ploché kolíky a uzemňovací vidlici. Široký plochý kolík nebo uzemňovací vidlice zajišťují vaši bezpečnost. Jestliže se dodávaná zástrčka nehodí do vaší zásuvky, obraťte se na elektrotechnika, aby vyměnil zastaralou zásuvku. Platí pouze v případě polarizované zástrčky.
9. Nestoupejte na napájecí kabel a vyvarujte se jeho skřípnutí, a to především v okolí zástrčky, zásuvky a místa, kde kabel vychází ze zařízení.
10. Používejte pouze příslušenství/doplňky specifikované podle Comfort Audio AB.
11. Po dobu bouřky či v případě dlouhodobého nepoužívání odpojte toto zařízení z elektrické sítě.
12. Veškerý servis zařízení přenechejte kvalifikovaným servisním technikům. Servis je nezbytný v případě, že toto zařízení bylo jakýmkoliv způsobem poškozeno, například dojde-li k poškození napájecího kabelu či zástrčky, k vniknutí tekutiny či předmětu dovnitř zařízení, pokud zařízení bylo vystaveno dešti nebo vlhkosti, v případě, že zařízení správně nefunguje či došlo k jeho pádu.
13. Začněte s poslechem při nízké hlasitosti.
14. Příliš vysoká hlasitost může vážně poškodit váš sluch.
15. Toto zařízení sami nerozebírejte.
16. V případě, že dojde k mechanickému poškození zařízení, servis by měl být proveden pouze kvalifikovanými servisními technikami.
17. Toto zařízení obsahuje citlivé elektronické součástky, je tedy potřeba s ním zacházet opatrně.

18. Nikdy nenabíjejte zařízení v uzavřených, nevětraných prostorách, jako jsou například kabelky, kufry či jiné uzavřené úložné tašky.
19. Používejte pouze baterie a napájení specifikované podle Comfort Audio AB.
20. Toto zařízení a baterie nesmí být vystaveny extrémnímu horku, jako je například sluneční světlo, oheň, atd. Nikdy neponechávejte v blízkosti okna nebo v autě.
21. **VAROVÁNÍ!** Šňůrka na krk by se neměla používat, hrozí-li nebezpečí, že by mohlo dojít k jejímu zachycení, například ve stroji či v jiných zařízeních.
22. Nenechávejte výrobek připojený k nabíjecímu zařízení, pokud jej delší dobu nepoužíváte.

Symbole na výrobku



CE Zařízení je v souladu s evropskou směrnicí 93/42/EEC, včetně dodatků, týkající se zdravotnických zařízení. Výrobek je v souladu se základními požadavky evropského nařízení 1999/5/EC, včetně dodatků, týkající se radio zařízení a telekomunikačních koncových zařízení.



Zařízení je v souladu s evropskou směrnicí 2002/96/EC, včetně dodatků, týkající se odpadu z elektrických a elektronických zařízení (WEEE). Recyklujte výrobek a jeho doplňky podle příslušných předpisů.



Stejnoseměrný proud



Konektor pro nabíjení



Pouze pro vnitřní použití



Výrobek 2. třídy ochrany elektrického zařízení



Vstup pro kabel Aux



Výstup mikro-USB

Obsah

Důležité bezpečnostní instrukce	3
Symbyly na výrobku.....	5
1. Úvod	8
Zařízení	8
Popis výrobku	9
Příslušenství.....	10
2. Začínáme.....	12
Nabíjení.....	12
Spuštění	15
Použití sluchátek.....	15
Použití indukční smyčky.....	16
3. Používání	19
Použití jako zesilovač rozhovoru	20
Použití s indukční smyčkou.....	20
Externí zdroje zvuku	21
4. Pokročilé funkce.....	22
Nastavení maximální úrovně hlasitosti	23
Nastavení vyvážení zvuku.....	24
Nastavení tónu	24
Uzamknutí tlačítek.....	25
5. Informace o výrobku	27
Indikátor stavu zařízení	27
Volitelné příslušenství	28
Údržba baterie.....	29
Technické údaje	29
6. Řešení problémů	30
Servis a záruka	31
Kontaktní informace	32

1. Úvod

Děkujeme, že jste si vybrali výrobek Comfort Duett™ z portfolia Comfort Audio! Toto zařízení je výsledkem naší neustálé snahy zlepšovat život lidí, kteří se potýkají se ztrátou sluchu, po celém světě.

Před prvním použitím zařízení si prosím přečtěte následující informace. Zvláštní pozornost věnujte části týkající se *Důležitých bezpečnostních pokynů* (str. 3).

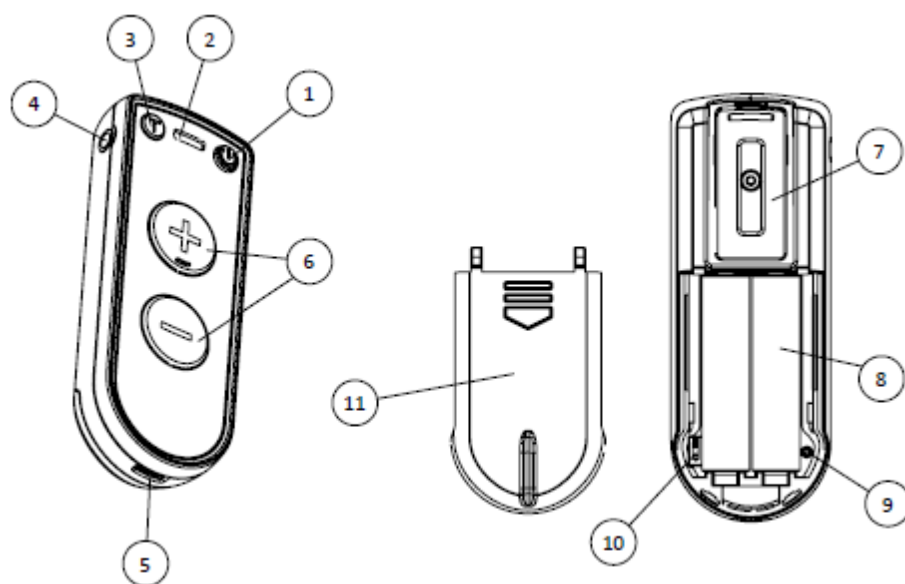
Zařízení



Comfort Duett je malý uživatelsky příjemný osobní zesilovač, který se vyznačuje několika užitečnými funkcemi:

- Mikrofonem pro zesilování konverzací
- Zabudovanou indukční cívkou (tzv. T-cívkou) pro poslech přes indukční smyčku (tzv. T-smyčku)
- AUX konektorem pro připojení k televizi, telefonu, rádiu nebo jiným externím zvukovým zdrojům

Produkt je napájen dvěma AAA bateriemi, které jsou dodávány spolu s nabíjecí základnou, která funguje také jako stojan, jenž vám umožní se připojit k externím zvukovým zdrojům.

Popis výrobku



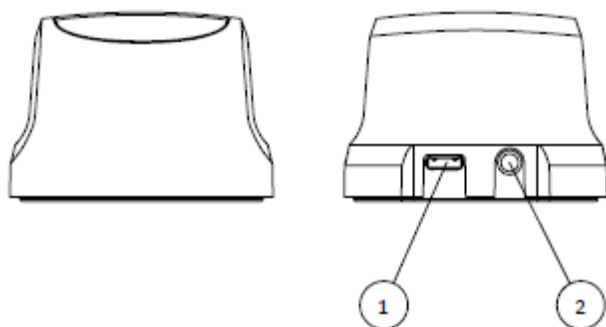
1. Vypínač 
2. Mikrofon
3. Tlačítko T-režim 
4. Výstup pro sluchátka a indukční smyčku
5. Vstup pro napájení
6. Ovládání hlasitosti
7. Klip pro uchycení
8. Baterie (AAA)
9. Tlačítko nastavení
10. Přepínač k uzamknutí tlačítek
11. Kryt přihrádky baterie

Kontrolky



1. Indikátor T-režimu
2. Indikátor baterie
3. Indikátor uzamknutí tlačítek
4. Indikátor hlasitosti
5. Indikátor maximální hlasitosti
6. Indikátor vyvážení zvuku
7. Indikátor tónu

Nabíjecí základna



1. Vstup pro napájení
2. Vstup Aux

Příslušenství

Obsah balení se může lišit v závislosti na sadě, kterou jste si pořídili (s indukční smyčkou, nebo náhlavovými sluchátky a špuntovými sluchátky).

Nabíjecí základna



Nabíječka



Sluchátka náhlavová



Sluchátka špuntová



Indukční smyčka s adaptérem



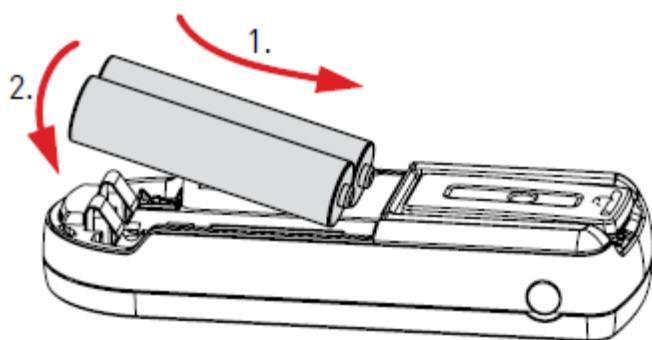
2. Začínáme

Tato část vás naučí základní kroky, které jsou potřeba ke spuštění zařízení.

Nabíjení

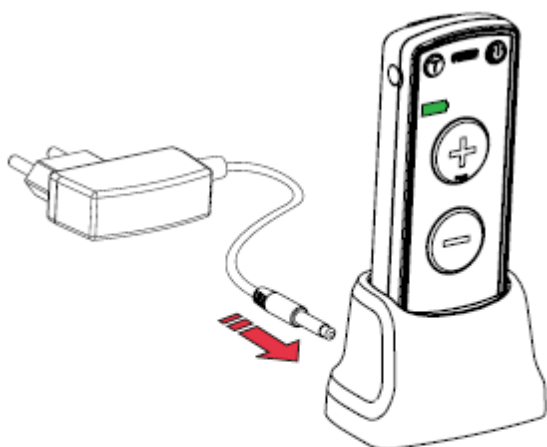
Nabíjet můžete kdykoliv. Pokud si zvyknete nabíjet zařízení kdykoliv, když přístroj nepoužíváte, zařízení bude v případě potřeby vždy připraveno k použití.

1. Vložte baterii.



Upozornění: Dodržujte polaritu. Pokud tak neučiníte, mohlo by dojít k poškození zařízení.

2. Vložte dodaný kabel napájení do příslušného vstupu na nabíjecím zařízení.



Upozornění: Používejte pouze nabíjecí zařízení dodané od Comfort Audio AB. Použití jakéhokoliv jiného typu nabíjecího zařízení může poškodit váš výrobek.

3. Zapojte nabíjecí základnu do zástrčky.



Indikátor stavu začne svítit oranžově, což ukazuje nabíjení.




Poznámka: Zařízení se může během nabíjení zahřívat, což je zcela normální. Zařízení je vybaveno sledováním teploty a přetížení baterie, aby chránilo baterie.

Nabíjení je dokončeno, když indikátor stavu začne svítit zeleně.



Spuštění

Zmáčkněte tlačítko pro spuštění , dokud indikátor stavu nezačne svítit zeleně.

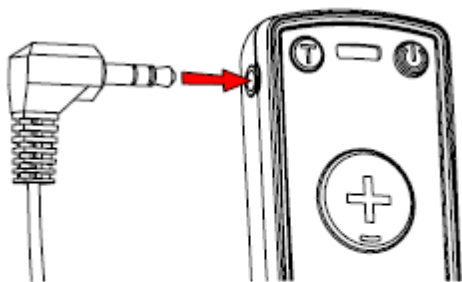


Indikátor stavu bude problikávat každé 3 sekundy po dobu zapnutí zařízení.

Použití sluchátek

Pokud se chystáte použít sluchátka, je potřeba je připojit k zařízení.

Připojte sluchátka k výstupu na sluchátka.



Upozornění: Vždy začněte s posloucháním při nízké hlasitosti. Příliš vysoká hlasitost může vážně poškodit váš sluch.

Použití indukční smyčky

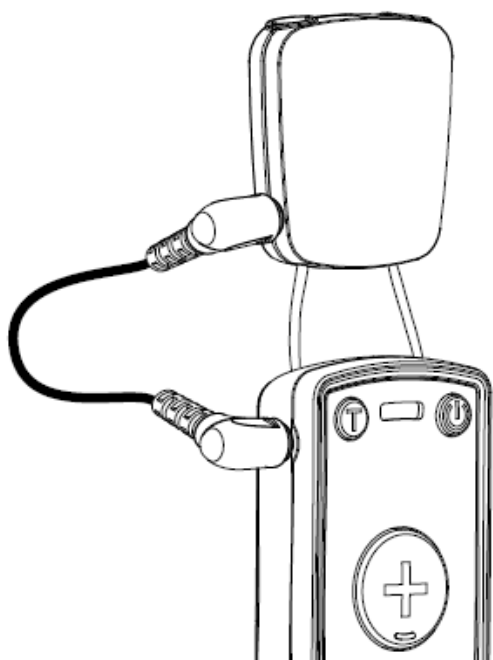
Pokud se chystáte použít váš výrobek se sluchadlem nebo sluchovým implantátem v režimu T- nebo M/T, je zapotřebí připojit indukční smyčku a nosit ji kolem vašeho krku.

1. Připevněte adaptér indukční smyčky k vašemu zařízení.

a) Provlékněte klip k uchycení pryžovým ouškem.



b) Připojte krátký připojovací kabel mezi adaptér a výstup na indukční smyčku.



2. Zapojte jeden konec indukční smyčky do zdířky na vrchní straně adaptéru.



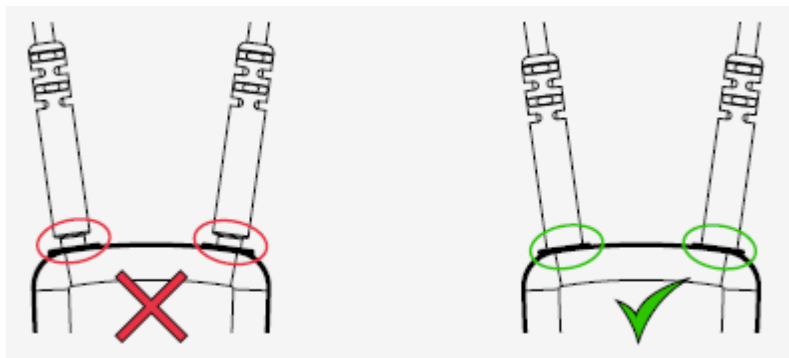
3. Umístěte indukční smyčku za váš krk.



4. Připojte druhý konec indukční smyčky.



Důležité: Ujistěte se, že je indukční smyčka zasunuta pořádně. Nesprávné zasunutí může způsobit, že upustíte vaše zařízení nebo poškodíte kontakty.



5. Přepněte vaše sluchadlo nebo kochleární implantát do T- nebo M/T-režimu.

Nyní byste měli slyšet, jak zvuk prochází vaším sluchadlem.


3. Používání

Váš výrobek je vysoce variabilní a vhodný pro několik poslechových situací, kdy je důležitý srozumitelný poslech řeči.



Použití jako zesilovač při konverzaci

Někdy je kvůli hlukům v pozadí, jako jsou například šumy, kvalita telefonních signálů, vrzání židlí atd., těžké rozumět, co vaši přátelé a rodina říkají. Váš výrobek může být používán jako zesilovač při rozhovoru, aby zesílil hlasy osob v rámci blízkého rozsahu.

1. Ujistěte se, že jste připojili indukční smyčku a umístili ji kolem vašeho krku anebo že jste připojili sluchátka.
2. Volitelné: Pokud používáte indukční smyčku, přepněte vaše sluchadlo do T- či M/T- režimu.
3. Nastavte si hlasitost použitím , dokud se vám nepodaří naladit vhodnou úroveň hlasitosti.

Použití spolu s T-smyčkou

Comfort Duett může být používán k poslechu T-smyčky. Mnoho veřejných prostor je vybaveno tímto systémem. Obvykle jsou označeny symbolem, který znamená „Tyto prostory jsou vybavené indukčním smyčkovým zesilovacím systémem“.



1. Připojte sluchátka k zařízení.

2. Aktivujte T-režim stisknutím **T**.
Indikátor T-režimu se rozsvítí.



3. Nastavte hlasitost použitím tlačítka  na požadovanou úroveň.



Tip: Pro lepší přijímání zvuku použijte klip, pomocí něhož připnete zařízení k oblečení. Ujistěte se, že je zařízení ve vertikální pozici, když je T-režim aktivní.

Externí zdroje zvuku

Většina výrobků s linkovým výstupem, jako je například televize a stereo vybavení, mohou být připojeny k nabíjecí základně.

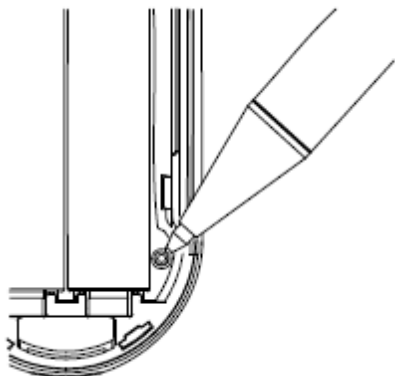


Upozornění: Z důvodu odlišných technických požadavků různých značek televizí a dalších zařízení není obsahem balení propojovací kabeláž. S jejím výběrem vám rádi poradíme.

Více o příslušenství viz kapitola *Volitelné příslušenství* na straně 28 - 29.


4. Pokročilé funkce

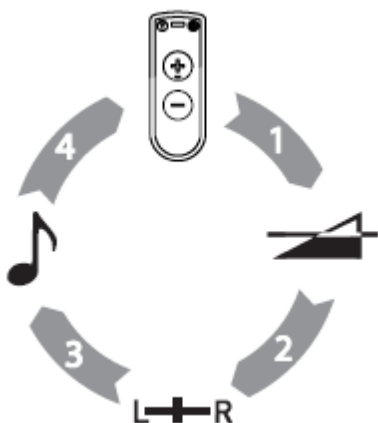
Comfort Duett má několik možností nastavení, které vám umožní upravit si zařízení pro vaše specifické potřeby. Různých nastavení lze dosáhnout prostřednictvím tlačítka nastavení uvnitř prostoru pro baterie. Nastavení přepnete zatlačením na tlačítko nastavení pomocí malého předmětu, například hrotem pera.



Jsou tři různá nastavení hlasitosti:

- Maximální hlasitost
- Vyvážení zvuku
- Tón

Symbol pro zvolené nastavení je zobrazen vpředu na zařízení. Nastavení upravíte pomocí tlačítka hlasitosti .




Zařízení se vrátí do základního režimu automaticky po 30 sekundách nečinnosti. Nebo zmáčknete tlačítko nastavení a postupujte do základního režimu, abyste ukončili nastavení.

Nastavení maximální úrovně hlasitosti

Abyste zabránili tomu, že dojde k náhodnému zvýšení hlasitosti, můžete si vybrat mezi třemi úrovněmi zesílení.

1. Zmáčknete tlačítko nastavení jednou. Indikátor maximální hlasitosti se rozsvítí.



2. Použijte tlačítko na nastavení hlasitosti  na přepínání mezi třemi různými úrovněmi.

3. Pokud chcete ukončit pokročilé nastavení, zmáčkněte tlačítko nastavení opakovaně, dokud nepokročíte až do základního režimu. Indikátor nastavení na přední straně zhasne.

Nastavení vyvážení zvuku

Je možné nastavit vyvážení zvuku mezi pravým a levým sluchátkem, abyste vyrovnali rozdíly sluchu mezi oběma ušima.

1. Zmáčkněte tlačítko nastavení dvakrát. Indikátor vyvážení zvuku se rozsvítí.



2. Použijte tlačítko na nastavení hlasitosti  pro nastavení vyvážení.

3. Pokud chcete ukončit pokročilé nastavení, zmáčkněte tlačítko nastavení opakovaně, dokud nepokročíte až do základního režimu. Indikátor nastavení na přední straně zhasne.


Nastavení tónu

V závislosti na typu a stupni vaší ztráty sluchu můžete upřednostňovat jiný zvukový charakter, než je u výchozího nastavení. Můžete si vybrat mezi třemi předvolenými tóny, které zdůrazňují jiné aspekty zvuku.

- 1.** Zdůraznění basů
- 2.** Normální
- 3.** Zdůraznění výšek

1. Třikrát zmáčknete tlačítko nastavení.
Indikátor tónu se rozsvítí.



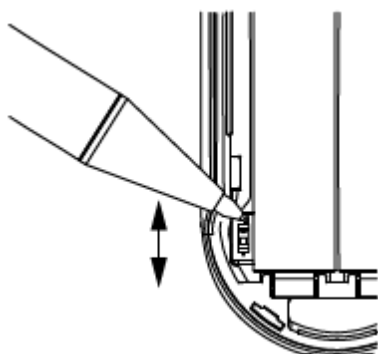
2. Použijte tlačítko nastavení hlasitosti , abyste si vybrali mezi třemi přednastavenými tóny.
3. Pokud chcete ukončit pokročilé nastavení, zmáčknete tlačítko nastavení opakovaně, dokud nepokročíte až do základního režimu. Indikátor nastavení na přední straně zhasne.

Uzamknutí tlačítek

Pokud se chcete vyhnout náhodnému stisknutí tlačítek, je možné uzamknout všechny funkce aktivováním zámku tlačítek. Můžete vždy použít tlačítko pro spuštění bez ohledu na zamknutí tlačítek.

1. Sejměte kryt baterie.

2. Použijte malý předmět, jako je například hrot pera, pomocí něhož posunete přepínač zámku nahoru do polohy zapnuto (ON).



Oranžový symbol zámku se rozsvítí.



5. Informace o výrobku

Indikátor stavu

Indikátor stavu vás informuje o aktuálním provozním stavu zařízení.



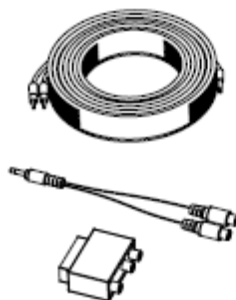
Stav	Indikace
Aktivní	Indikátor bliká opakovaně zeleně
Slabá baterie	Indikátor bliká opakovaně oranžově
Nabíjení	Indikátor svítí oranžově
Nabití dokončeno	Indikátor svítí zeleně
Poškozená baterie nebo špatný typ baterie	Indikátor bliká střídavě oranžově a zeleně

Volitelné příslušenství

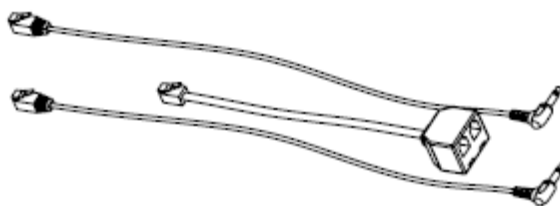


Upozornění: Z důvodu odlišných technických požadavků různých značek televizí a dalších zařízení není obsahem balení propojovací kabeláž. S jejím výběrem vám rádi poradíme.

Sada pro televizi



Sada pro telefon



Taška



Šňůrka na krk



Sluchátka



Sluchátka špuntová



Indukční smyčka s adaptérem



Údržba baterie

Tento výrobek je dodáván spolu se dvěma dobíjecími bateriemi typu AAA NiMH, které jsou nabíjeny, když je zařízení vloženo do nabíjecího stojánku. NiMH baterie netrpí tzv. paměťovým efektem, což znamená, že nemusí být pravidelně vybíjeny, aby si zachovaly kapacitu.

Kapacita baterií bude klesat v průběhu času, jak je běžné u všech dobíjecích baterií. Životnost baterie závisí na způsobu používání.

Standardní alkalické baterie mohou být taktéž používány, ale ty nelze znovu dobít.

Technické údaje

Rozměry	94 x 35 x 17 mm
Váha	57 g
Provozní doba	Do 20 hodin. Závisí na podmínkách používání. Měřeno ve standardním výrobním nastavení.
Doba nabíjení	Přibližně 3 hodiny.
Mikrofon	Všesměrový.
Maximálně zesílení	59 dB @ 1,6 kHz.
Možnosti připojení	3,5 mm konektor jack pro mic/line in, sluchátka nebo indukční smyčku. Mikro-USB pro nabíjení.

6. Řešení problémů

V případě problémů s vaším zařízením si přečtěte následující instrukce. Pokud budou problémy přetrvávat, obraťte se prosím na prodejce výrobku.

Situace	Příčina	Řešení
<ul style="list-style-type: none">• Zařízení se nespustilo.	<ul style="list-style-type: none">• Baterie je vybitá.• Tlačítko pro spuštění bylo uvolněno příliš brzo.	<ul style="list-style-type: none">• Nabijte baterie.• Zmáčkněte tlačítko pro spuštění alespoň po dobu 1 vteřiny.
<ul style="list-style-type: none">• Slabá srozumitelnost řeči.	<ul style="list-style-type: none">• Vzdálenost mezi mikrofonem a hovořící osobou je příliš velká.	<ul style="list-style-type: none">• Zkraťte vzdálenost mezi mikrofonem a hovořící osobou.
<ul style="list-style-type: none">• Zařízení se nenabíjí.	<ul style="list-style-type: none">• Nabíječka není správně připojena.• Zařízení není správně zasunuto do nabíjecí základny.• V zařízení jsou dva odlišné typy baterie.	<ul style="list-style-type: none">• Zkontrolujte, zda je nabíječka správně zasunuta do zásuvky a připojena k nabíjecí základně.• Ujistěte se, že je zařízení dobře umístěné v nabíjecí základně.• Nahraďte odlišné baterie párem identických baterií. Použijte pouze dobíjecí NiMH baterie.

Servis a záruka

Platnost záruky

Na výrobek je poskytována záruční doba v souladu s platným občanským zákoníkem ČR, která vstupuje v platnost v den nákupu.

Mezinárodní garance

Společnost Comfort Audio AB poskytuje na tento výrobek mezinárodní garanci v délce jednoho roku, jež vstupuje v platnost v den nákupu. Tato limitovaná mezinárodní garance se vztahuje pouze na výrobní vady a vady materiálu na výrobku. Pro příslušenství a baterie platí garance 90 dní ode dne zakoupení výrobku. Garance je platná pouze po předložení dokladu o zakoupení výrobku.

Mezinárodní garance nemá žádný vliv na jakákoli práva odvíjející se od platných národních právních norem pro prodej spotřebního zboží.

Záruka se nevztahuje

Tato záruka nevztahuje na poškození vzniklé nesprávnou manipulací nebo péčí, vystavením chemikáliím nebo nepřiměřené zátěži. Poškození způsobené třetími stranami nebo neautorizovanými servisními středisky činí záruku neplatnou.

Pokud potřebujete servis na vašem zařízení, kontaktujte prosím prodejce výrobku. V případě jakýchkoli dotazů můžete kontaktovat výrobce.

Sériové číslo:

Datum zakoupení:

Prodejce:

(razítko/podpis)

Kontaktní informace

Výrobce:

Comfort Audio AB
Box 154
SE-301 05 Halmstad
Švédsko
www.comfortaudio.com

Obchodní značka a copyright

Comfort Audio™ je obchodní značkou společnosti Comfort Audio AB.
Comfort Duett™ je obchodní značkou společnosti Comfort Audio AB.

©Comfort Audio AB. Všechna práva vyhrazená. Celý obsah je výhradním vlastnictvím.

Prodejce:

REJA spol. s r. o.
Sokolovská 100/94
186 00 Praha 8 - Karlín
Tel.: 273 134 500
E-mail: phonak.praha@reja.cz
www.reja.cz – www.komunikacnisystem.cz – www.audiodum.cz